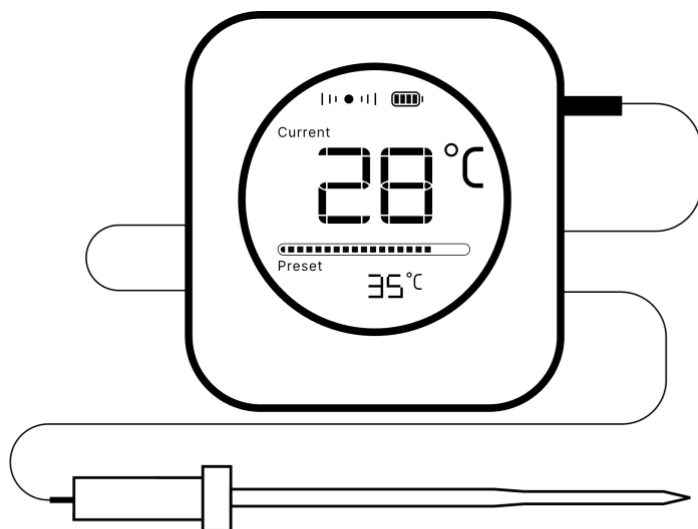
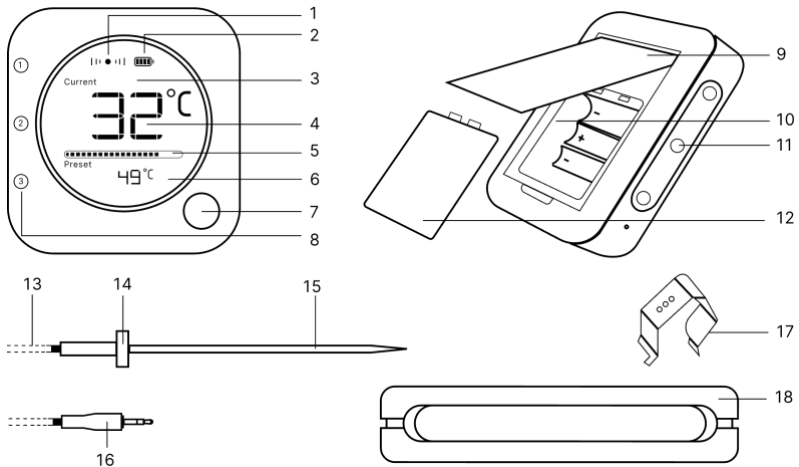


# UNWIRED THINGS

IKONN TK-1



SV Bruksanvisning



- |    |                                       |
|----|---------------------------------------|
| 1  | Symbol för trådlös anslutning         |
| 2  | Symbol för batterinivå                |
| 3  | LCD-display                           |
| 4  | Antal sonder                          |
| 5  | Framstegsmätare                       |
| 6  | Måltemperatur                         |
| 7  | Strömbrytare                          |
| 8  | Aktuell temperatur                    |
| 9  | Bakre ställning                       |
| 10 | Batterifack                           |
| 11 | Uttag för sonda                       |
| 12 | Batterilucka                          |
| 13 | Teflonkabel med nät av rostfritt stål |
| 14 | Handtag i aluminiumlegering.          |
| 15 | 304 Sensorer i rostfritt stål         |
| 16 | Stift för mini-jack                   |
| 17 | Klämma för grillgaller                |
| 18 | Spole av plast                        |

# Drift

---

## Infoga batterier

Öppna batterifacket (10) på termometerens baksida, och sätta i nya, kompatibla alkaliska/kolbatterier. När du har satt i batterierna stänger du facket genom att försiktigt trycka tillbaka batteriluckan (12).

## Sonder

Varje sond är upprullad på en plastspole (18) för förvaring. För att rulla ut termometersonden ska du börja med minijacket (16) som är lätt intryckt i kanten på spolen. Rulla ut tråden tills du når termometersonden. Var försiktig så att du inte drar hårt i tråden, utan istället trycker lätt på termometersonden av metall så att den lossnar från spolen. Av hygieniska skäl rekommenderar vi att sonden sköljs före och efter användning. Undvik att sänka ner hela sonden i vatten.

## Mätning av temperatur

Håll strömbrytaren (7) intryckt i 2 sekunder tills LCD-displayen tänds och enheten avger en enkel ljudsignal. För in sondens minijackstift i ett av sonduttagen (11) och för in sondens andra ände i livsmedlet. Se till att termometerens spets sticks in djupt i mitten av den tjockaste matdelen och undvik fett- eller benområden.

Du kan använda upp till tre sonder samtidigt (ytterligare sonder säljs separat). Om flera sonder används kommer termometern att växla mellan sonderna och visa varje temperaturavläsning under flera sekunder.

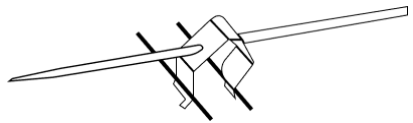
## Använda termometersonden på ett galler

Om du vill föra in termometern i sidan av ett livsmedel på ett galler, t.ex. en biff, är det möjligt att använda gallerklämman (17).

Klämman kan klämmas ihop så att den passar

mellan två stänger på gallret, med resten av klämman på gallrets ovsida.

Termometerproben kan därefter skjutas genom hålen i klämman och in i livsmedlet.



## Stäng av termometern

Håll strömbrytaren (7) intryckt i 2 sekunder så stängs enheten av

# Användning av kökstermometer med IKONN Controller

Med IKONN Controller är det dessutom möjligt att ställa in en måltemperatur för en viss sond. När måltemperaturen har uppnåtts kommer enheten att varna dig. Klicka kort på strömbrytaren för att stoppa varningen.

Lägg till produkten på din IKONN Controller för att para ihop din nya termometer med IKONN Controller. Använd hjälpfunktionen på din IKONN Controller eller den medföljande handboken om du är osäker på hur du gör.


Du kan hitta mer stöd med hjälp av IKONN Controllers inbyggda hjälpfunktion eller på webbplatsen [ikonn.info/sv](http://ikonn.info/sv).

## Garanti

Alla produkter från Unwired Things omfattas av en tvåårig garanti - för fullständiga villkor, se [ikonn.info/sv/warranty](http://ikonn.info/sv/warranty)

## Tekniska specifikationer

Mått 9*9.5*2cm	Längd på kabel 1000 mm
Vikt 144g	Sondlängd 106 mm
Batterityp 3 x 1,5V AAA	Räckvidd för Bluetooth-överföring 60m / 196ft
Division $\pm 1.8^{\circ}\text{F}/1^{\circ}\text{C}$	Överföringsfrekvensområde 2402-2480 MHz
Temperaturområde $1^{\circ}\text{C} - 300^{\circ}\text{C} / 33^{\circ}\text{F} - 572^{\circ}\text{F}$	Maximal RF-utgångseffekt 2.31 dBm

 **Varning!** Läs kapitlet om hantering och säkerhet innan du använder produkten för att undvika person- eller produktskador: [ikonn.info/sv/products](http://ikonn.info/sv/products)

## Declaration of conformity

---

Härmed försäkrar Unwired Things att denna typ av radioutrustning TK-1 överensstämmer med direktiv 2014/53/EU. Den fullständiga texten till EUförsäkran om överensstämmelse finns på följande webbadress: [ikonn.info/sv/conformity](http://ikonn.info/sv/conformity)



[www.ikonn.info](http://www.ikonn.info)



Unwired Things ApS

Symbion Science Park

Fruebjergvej 3, 2100 Copenhagen, Denmark

CVR 4148 9553

[www.unwiredthings.com](http://www.unwiredthings.com)