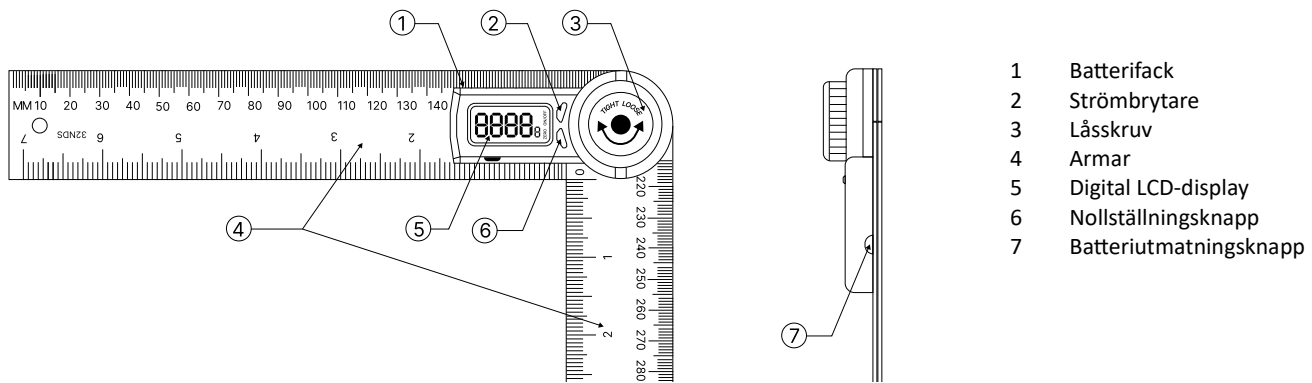


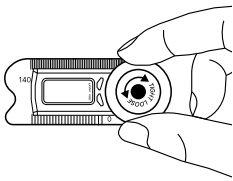
Förord

Grattis till ditt köp av IKONN AM-1 digital vinkelmätare.

Delar och komponenter



Instruktionerna nedan förutsätter att skruven (och skärmen) är vänd mot dig med den övre linjalarmens spets pekande åt vänster.

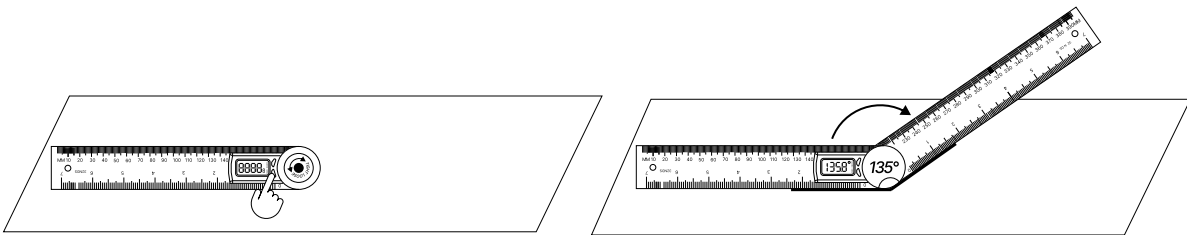


Knapp

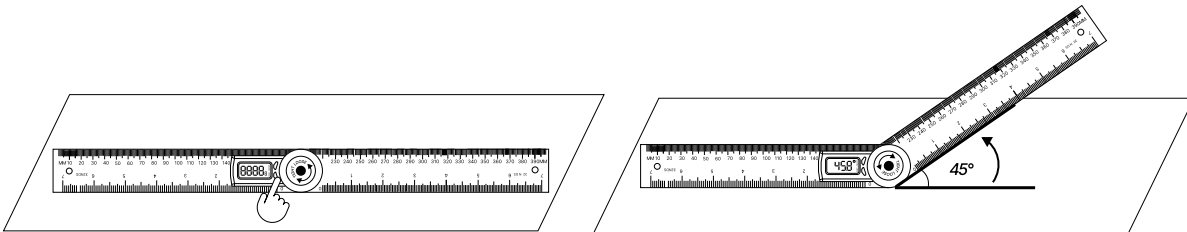
- PÅ/AV-knapp: Detta är den lilla knappen längst upp mellan skärmen och låsskruven. Tryck på den för att slå på eller stänga av LCD-skärmen. Håll den intryckt i mer än 3 sekunder för att stänga av vinkelmätaren.
- Nollställningsknapp: Detta är den lilla knappen längst ned mellan skärmen och låsskruven. Klicka på den för att ställa in mätningen på noll.
- Batteriutmatningsknapp: Tryck för att komma åt batterifacket.

Användning

1. Mätning av inre hörn: Vik ihop båda armarna och placera verktyget stadigt mot ytan. Tryck på ZERO-knappen för att kalibrera. Öppna en arm — displayen visar den **uppmätta inre vinkeln** mellan armarna.



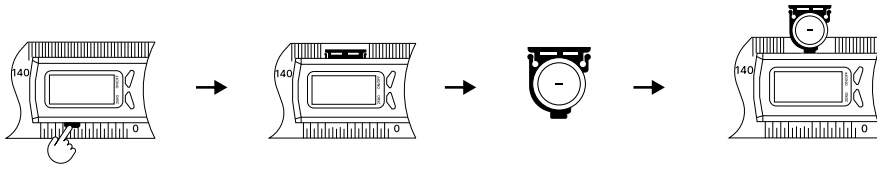
2. Ytterhörn: Öppna båda armarna helt och placera verktygets bas stadigt mot ytan med låsskruven vänd mot dig. Tryck på **ZERO-knappen** för att kalibrera. Genom att flytta den högra armen moturs som visas på bilden får du nu den **ytre vinkeln**. I det här läget kan du också mäta vinklar från x-axeln, som man vanligtvis gör i matematik.



Batteribyte

Om displayen inte fungerar korrekt, till exempel om värdena blinkar, displayen är suddig eller ingenting visas, betyder det att batteriet är svagt och bör bytas ut. Följ stegen nedan för att sätta i batteriet igen.

1. Tryck på den utskjutande knappen för batteribyte på undersidan av LCD-displayen.
2. Dra ut kanten på batteri sfacket från ovansidan av LCD-skärmen.
3. Byt ut batteriet så att batterifackets positiva pol är vänd nedåt i batterifacket.
4. Tryck tillbaka batterihållaren inuti vinkelmätaren.



Använda vinkelmätaren med IKONN Controller och mobilappen

Denna vinkelmätare ansluts till **IKONN-kontrollen** eller **myIKONN-appen** för ljudåterkoppling på det språk du väljer, vilket underlättar för användare som inte kan se skärmen. Appen stöder också visning av värden i stor stil i realtid för användare med nedsatt syn som föredrar detta framför ljud. För att para ihop enheterna, slå på verktyget och välj funktionen **Lägg till produkt** på IKONN-kontrollen eller i **myIKONN-appen**. Använd hjälpfunktionen på din kontroll/app eller manualen för kontrollen om du är osäker på hur du gör.

Du hör ett meddelande när parningen är klar och IKONN bekräftar produktnamnet. Vinkelmätningfunktionen är tillgänglig för användning i din app eller i då kontrollmenyn – välj den för att börja. Se till att vinkelmätningen är på när du använder den med IKONN.

För mer hjälp, använd IKONN-kontrollens hjälpfunktion eller besök ikonn.info/sv/support

Tekniska specifikationer

Upplösning	0,1	Arbetsförhållanden	0 °C till 50 °C / 32 °F till 122 °F
Noggrannhet	0,3	RF TX-effekt	-3,22 dBm
Vikt	89 g	Mått	218 x 20 x 35
Arbetsområde	0,0° ~ 360,0	Strömkälla	1*CR2032-batteri, spänning 3,0 V
Strömförsörjning	CR2032 3V litiumbatteri	Luftfuktighet vid drift	≤ 80
Driftfrekvens	2402 MHz till 2480 MHz	Bluetooth-protokoll	5.0 BLE

Hantering och säkerhet

Varning: Läs alla säkerhetsanvisningar före användning och spara denna bruksanvisning. Felaktig användning kan leda till personskada, brand, elstöt eller skada. Ej avsedd för kommersiellt eller industriellt bruk.

Allmän hantering:

Hantera med försiktighet – innehåller känslig elektronik. Kontrollera om det finns synliga skador före användning. Öppna, reparera eller modifiera inte utan tillstånd. Undvik fall, stötar, hög värme, fukt, damm, vibrationer, vätskor och insekter. Använd inom angivna temperaturintervall. Vrid linjalarmarna endast medurs eller moturs – tvinga dem inte uppåt eller nedåt. Skaka, slå eller demontera inte produkten. Rengör endast med en mild rengöringslösning eller vattenfri alkohol med en fuktig, mjuk trasa och torka sedan omedelbart. Använd aldrig acetone och doppa aldrig enheten i vatten. Detta är ett precisionsverktyg – behandla det inte som en leksak eller ett vapen. Var försiktig med vassa kanter för att undvika repor. För långvarig förvaring: ta bort batteriet, förvara i en torr och icke-fuktig miljö och torka av med rostskyddsolja om det behövs. Lämna aldrig utomhus i våta förhållanden.

Batterisäkerhet:

Denna produkt innehåller ett litiumknappbatteri/myntbatteri (CR2032, 3 V). Om batteriet sväljs eller förs in i kroppen kan det orsaka allvarliga inre brännskador och dödsfall på så kort tid som två timmar. Se alltid till att batterifacket är ordentligt stängt. Om det inte går att stänga ordentligt, sluta använda produkten, ta bort batteriet och förvara det utom räckhåll för barn. Förvara nya och använda batterier utom räckhåll för barn. Även använda batterier kan orsaka skador eller dödsfall. Vid misstanke om förtäring, sök omedelbart läkarvård och kontakta giftinformationscentralen. Se till att batterierna är installerade med korrekt polaritet (+/-). Ta bort batterierna från utrustning som inte används under längre perioder och återvinn/kassera dem enligt lokala bestämmelser.

Tips och felsökning

Fenomen	Möjlig orsak	Lösning
Skärmen är suddig/flimrar eller otydlig	Lågt eller tomt batteri, felaktig placering	Byt ut eller sätt i batteriet igen
Oregelbunden bild	Hög vibration eller stark svängning	Ställ in nollvärde
Siffrorna hoppar över eller displayen fryser	Internt fel	Ta bort batteriet, vänta 1 minut och sätt tillbaka det

Du hittar en lista med lösningar på de vanligaste problemen på: ikonn.info/sv/products/angle-measure

Om du upplever ytterligare problem med användningen av din produkt, vänligen kontakta återförsäljaren där du köpte den. Om du inte kan komma i kontakt med dem, kontakta tillverkaren på: ikonn.info/sv/support

Support och garanti

Denna produkt har två års garanti mot material- och tillverkningsfel från och med inköpsdatumet. Garantin täcker inte skador orsakade av felaktig användning, olyckshändelser eller otillåtna modifieringar. För delar som utsätts för slitage, inklusive batteriet, gäller en garanti på sex månader. Spara ditt inköpsbevis.

Kassering av elektroniska apparater



Kasta inte denna produkt eller dess batterier i hushållsavfallet. När produkten är uttjänt ska den lämnas till en samlingsplats enligt lokala bestämmelser. Kontakta din lokala myndighet eller återförsäljare för information om korrekt avfallshantering. I EU följer detta direktiv 2012/19/EU (WEEE).